



PÁSKOVACIA TECHNIKA  
MODELOVÁ RADA: AMPAG BOXER



**SK.PACK**  
VIAZACIA A BALIACA TECHNIKA

**CYKLOP**  
INTERNATIONAL

THE  
STRAPPING  
COMPANY

**100** JAHRE  
1912/2012

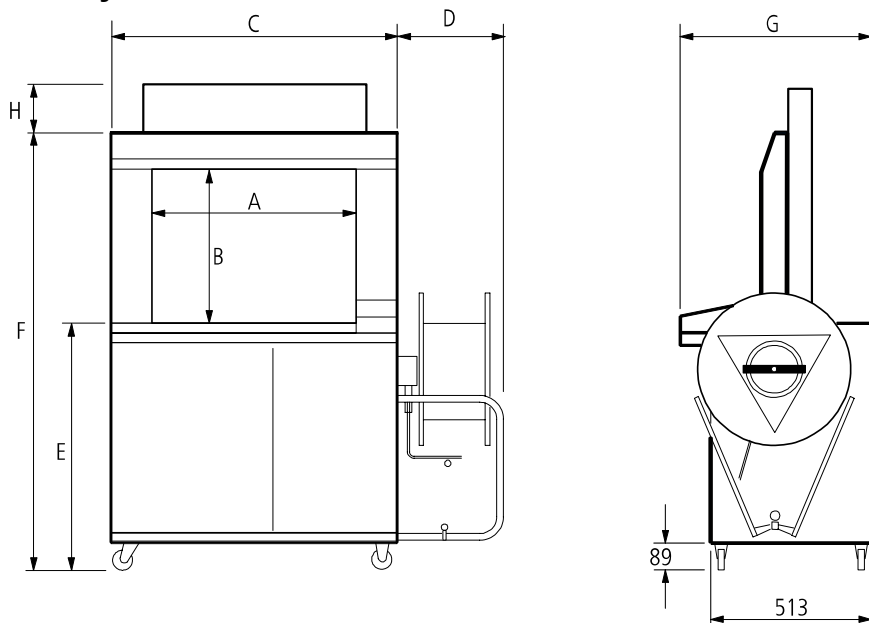
## Modelová rada: Ampag Boxer

Automatický páskovací stroj Ampag Boxer slúži na páskovanie ľahkých balíkov, balíčkov alebo na výrobu zväzkov. Dá sa využiť v rôznych odvetviach. Páskovací stroj Ampag Boxer sa vyznačuje svojou spoľahlivosťou, komfortom obsluhy a malými nákladmi na údržbu. Je kladený vysoký dôraz na komfort ovládacej jednotky.

### Vlastnosti:

- Veľmi vysoký obslužný komfort
- Jednoduchá obsluha
- Automatická funkcia "Re-feed"
- Jednoduché a ľahké vedenie pásky
- Automatické vyhadzovanie pásky pri chybnom zapáskovaní bez balíka
- Systém rýchleho zohriatia (30 sek.)
- Vysoká spoľahlivosť
- Sekvenčné riadenie pomocou mikroprocesoru
- Minimálna údržba

### Rozmery:



### Technické údaje:

Viazacia páska: Polypropylén  
 Šírka pásky: 5,0; 9,0 alebo 12,0mm  
 Hrúbka pásky: 0,45 - 0,65mm  
 Sila ťahovania: plynule nastaviteľná  
 Pevnosť spoja: cca. 70%  
 Výkon: až 55 zapáskovaní / min.  
 Max. váha balíku: 40kg  
 Váha stroja: 160kg  
 Prevádzkové napätie: 230/240V, 1 fáza  
 50 Hz, 0,65kW  
 Nastavenie teploty: potenciometer  
 Hladina hluku: 81 dB(A)  
 Teplota okolia: +5 °C až +40 °C  
 Rozmery cievky: 200 x 450 x 190mm  
 (vnútorná/vonkajšia/šírka)  
 Min. rozmery balíka: Š = 80 mm  
 V = 30 mm

Šírka pásky	Veľkosť rámu	A	B	C	D	E	F	G	H
5	650x500	650	494	914	338	794	1400	610	660
9, 12	650x500	650	494	914	338	794	1400	610	
5	650x600	650	594	914	338	794	1400	610	
5	850x500	850	494	1114	338	794	1600	610	660
5	850x600	850	594	1114	338	794	1600	610	
9, 12	850x600	850	594	1114	338	794	1600	610	
9, 12	850x800	850	798	1114	338	794	1700	610	
5	1050x500	1050	500	1314	338	794	1400	610	660
5	1250x500	1250	500	1514	338	794	1400	610	660
9, 12	1250x800	1250	798	1514	338	794	1700	610	
5	1450x500	1450	500	1714	338	794	1400	610	660

všetky rozmery v mm

### Voliteľné:

- Pneumatický lis
- Nožný spínač
- Nastaviteľné nožičky
- Senzor na doske stola



WWW.SKPACK.SK

Tel.č.: +421 949 530 231

SKPACK s.r.o  
 Slovanská cesta  
 672 022 04 Čadca

skpack@skpack.sk

**SK.PACK**  
 VIAZACIA A BALIACA TECHNIKA

**CYKLOP**  
 INTERNATIONAL

THE STRAPPING COMPANY

100 JAHRE  
 1912/2012