

SK.PACK

— VIAZACIA A BALIACA TECHNIKA —

Svazkovač jemných výrobků pomocí gumičky Typ EMT-AXRO-FQC2



Svazkovač EMT – FQC2

EMT

-je určen pro svazkování malých a/nebo citlivých výrobků vyžadujících obzvláště jemný vázací materiál. Toto zařízení se používá v mnoha odvětví jako moderní prostředek jemného transportního balení. Stroj je schopen bez jakýchkoli úprav pracovat v automatických linkách. Má velice snadnou obsluhu a minimální požadavky na údržbu. Oproti staršímu typu EMT-AXRO je lehčí o 40%

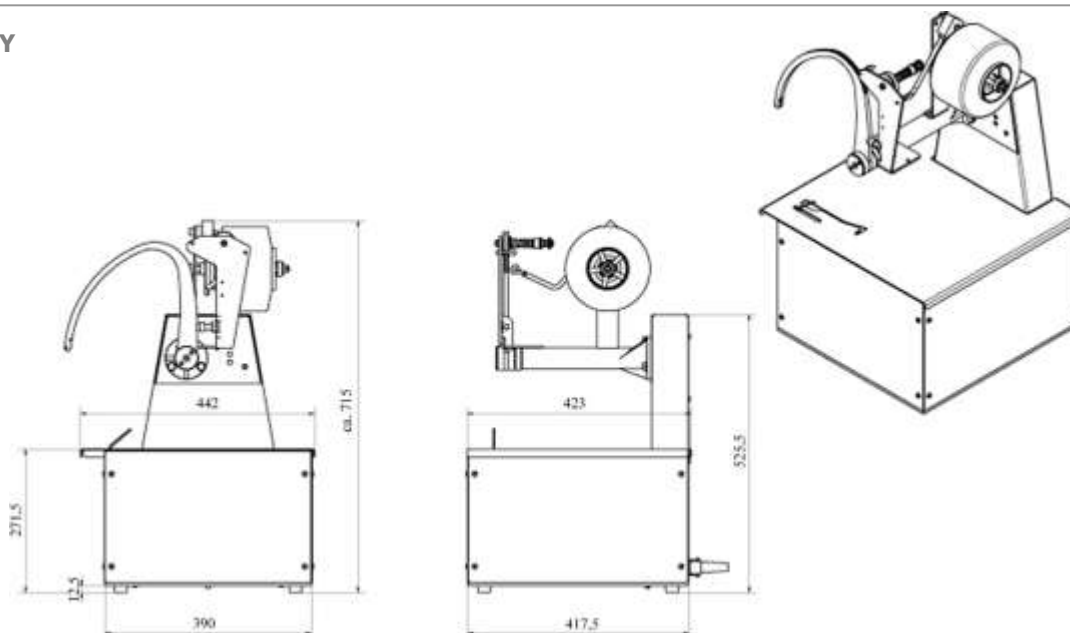
PŘEDNOSTI

- Robustní konstrukce
- Snadná obsluha
- Snadno integrován do automatické linky
- Jednoduchý na údržbu

TECHNICKÁ DATA

Výkon	: do 100 úvazků/min.
Připojení na síť	: 220V ; 50Hz
Druh spoje	: uzlíček
Vázací materiál	: Cylastik PE, Cylastik PC 1300, Cylastik 3K
Napnutí provázku	: nastavitelné
Váha stroje	: 47 kg

ROZMĚRY



VÁZACÍ MATERIÁL

Cylastik PE

Průtah : (elasticnost) 260%
Síla v tahu : 5,5kg

Cylastik 3K

Průtah : (elasticnost) 310%
Síla v tahu : 11kg

Cylastik PC 1300

Průtah : (elasticnost) 245%
Síla v tahu : 6kg

Pro všechny typy platí:

Váha: 900g/cívku
Množství: 12ks/karton