

Stroje na zalepování krabic lepicí páskou typ CT 103 a CT 105



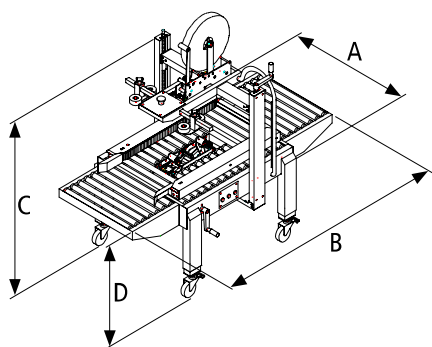
CYKLOP
INTERNATIONAL

THE
STRAPPING
COMPANY

Zalepování kartónů

Naše stroje na zalepování kartónů jsou koncipovány pro dlouhodobé nasazení. Ale také při jen malém počtu balení se jeho pořízení vyplácí.

CT 103 SD



Lepicí automat CT 103 SD uzavírá v jednom pracovním cyklu spodní i horní víko krabice stejných velikostí. K protažení krabice zalepovací hlavou je použit boční pohon.

Skládací krabice jsou manuálně vloženy.

Přestavení na jinou velikost krabic se provádí jednoduše pomocí zařízení pro rychlé nastavení poháněných bočních pásů a nastavením výšky agregátu.

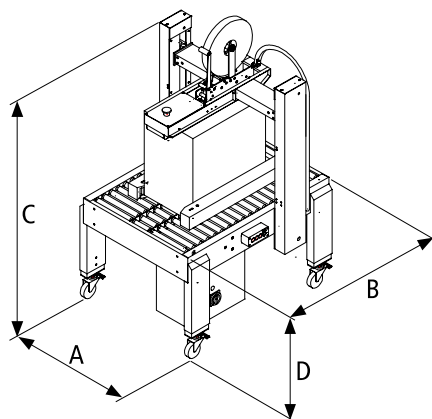
Oba ploché dopravní pásy jsou poháněny dvěma motory.

Lepicí automat je vybaven buď lepicím agregátem T50 (šířka pásy až 50mm) nebo lepicím agregátem T75 (šířka pásy až 75mm).

Rozměry stroje: (mm)	A=854	B=1713	C= 1350	D=600-820
-------------------------	-------	--------	---------	-----------

Standardní provedení: Lepicí agregát T50 (šířka pásy 50 mm),
Vstupní a výstupní válečkový dopravník, 4 ks pojezdových rolen

CT 105 SDR



Lepicí automat CT 105 SDR uzavírá v jednom pracovním cyklu spodní i horní víko krabice různých velikostí. K protažení krabice zalepovací hlavou je použit boční pohon.

Skládací krabice jsou manuálně vloženy.

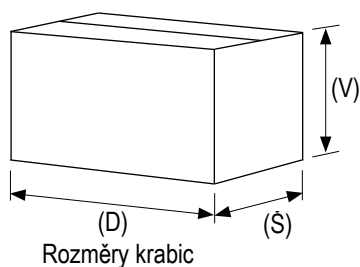
Automatické přizpůsobení se krabicí regulováno nastavitelným tlakem pomocí pneumatického válce.

Lepicí automat je určen pro šířku pásy 50 - 75 mm.

Rozměry stroje: (mm)	A=1030	B=1160	C= 1550	D=680-880
-------------------------	--------	--------	---------	-----------

Standardní provedení: Lepicí agregát T50 (šířka pásy 50 mm),
Vstupní a výstupní válečkový dopravník, 4 ks pojezdových rolen, ochranný kryt

Technická data



	CT 103 SD	CT 105 SDR
Rychlost dopravníku	23 m/min	
Elektro připojení	110 - 240V, 50/60 Hz, 450 Watt 500 Watt	
Způsob uzavírání	Zalepení na dolní a horní straně	
Výměna velikosti	poloautomatická	automatická
Váha stroje	ca. 160 kg	ca. 236 kg
Barva	RAL 5003	RAL 5003
Pracovní výška	600 - 820mm (nastavitelý)	680 - 880mm (nastavitelý)
Rozměry kartónů:		
Výška (V) v mm	120-500	120-610
Šířka (Š) v mm	100-500	100-610
Délka (D) v mm	120-∞	120-∞
Pneumatika:		
Spotřeba vzduchu	-----	9,96 NI/min
Provozní tlak	-----	4-6 bar

Na poptání:

Model CT 103 SD se třemi přípravky na uzavření víka krabice

Model CT 103 SDT výška krabice až 700mm