

OVINOVACÍ BALICÍ STROJ TYP CTT 215



Přednosti stroje:

- ➔ Hospodárné a efektivní balení palet folií díky vysokému a stejnoměrnému průtahu
- ➔ Přizpůsobení různým velikostem palety a jejím přesahům
- ➔ Vhodné pro standardní strojní folie a předepnuté folie
- ➔ Minimální údržba - stabilní a spolehlivá konstrukce
- ➔ Variabilní nastavení parametrů tlačítky a potenciometry na ovládacím panelu
- ➔ Provoz bez stlačeného vzduchu
- ➔ Švédský výrobek



Systém průtahu folie Power-Eco-Stretch

Vybaven systémem Power-Eco-Stretch s průtahem folie 30 - 300%. Průtah folie se dá snadno a pohodlně nastavit v osmi stupních prostřednictvím otočného madla.

Jednotka průtahu folie zaručuje, i po dlouhodobém provozování, stálý průtah folie a tím i nízké náklady na její spotřebu.

Vybavení

- Ovládací panel s programovými voliči a potenciometry
- PLC řízení
- Detekce výšky palety
- Nastavitelná rychlost posuvu jednotky průtahu folie pro hustotu ovíjení
- Nastavitelná rychlost točny

Ovíjecí programy

- Eco ovíjení (zdola nahoru)
- Standardní ovíjení (zdola-nahoru-dolů)
- Standardní ovíjení (zdola-nahoru-dolů s násobným ovíjením dole a nahoře)
- Fixační ovíjení (zdola-nahoru-dolů a přídavné ovíjení ve zvolené výšce)
- Proti dešti (ovíjecí program pro ruční vložení horní ochranné folie)

Parametry nastavení prostřednictvím ovládacího panelu

- Počet ovinutí dole a nahoře (1 - 14)
- Rychlost točny (až 12 ot./min.)
- Posuv jednotky průtahu folie nahoru a dolů
- Nastavení prodlevy sepnutí fotonky



Snadné nastavení průtahu folie

Opce

- Nájezdová rampa
- Vykrojená točna
- Horní přítlak na paletu
- Prodloužení sloupu pro vyšší paletu
- Provedení na provozní teplotu -6°C
- Provedení na provozní teplotu -28°C



Ovládací pult

OVINOVACÍ BALICÍ STROJ TYP CTT 300

HIGH TECHNOLOGIE PRO BALENÍ PALET FOLIÍ



Přednosti stroje:

- ➔ Možnost uložení individuálních programů
- ➔ Samostatné nastavení síly utažení folie na konkrétní místa na paletě
- ➔ Transparentní náklady na spotřebu folie - automatický přepočet spotřeby folie
- ➔ Minimální údržba - senzorové hlídání prostřednictvím 3D znázornění historie poruch
- ➔ Variabilní nastavení parametrů na dotykovém displeji
- ➔ Švédský výrobek



Jednotka průtahu folie Power-Eco-Stretch+

Stroje jsou vybaveny jednotkou průtahu Power-Eco-Stretch+ s průtahem folie 60 - 400%. Průtah folie se dá nastavit snadno a rychle prostřednictvím otočného madla na jednotce.

Jednotka průtahu zaručuje, i po dlouhodobém užívání, stálý průtah folie a tím i nízké náklady na její spotřebu.

Vybavení

- Barevný dotykový ovládací panel s intuitivním ovládáním
- PLC řízení
- Detekce výšky palety
- Nastavitelná rychlost posuvu jednotky průtahu folie pro hustotu ovíjení
- Nastavitelná rychlost točny

Ovíjecí programy

- Eco ovíjení (zdola nahoru)
- Standardní ovíjení (zdola-nahoru-dolů)
- Standardní ovíjení (zdola-nahoru-dolů s násobným ovíjením dole a nahoře)
- Fixační ovíjení (zdola-nahoru-dolů a přídavné ovíjení ve zvolené výšce)
- Proti dešti (ovíjecí program pro ruční vložení horní ochranné folie)

Parametry nastavení prostřednictvím ovládacího panelu

- Počet ovinutí dole a nahoře (1 - 15)
- Rychlost točny (až 12 ot./min.)
- Posuv jednotky průtahu folie nahoru a dolů
- Nastavení prodlevy sepnutí fotonky

Opce

- Nájezdová rampa
- Vykrojená točna
- Horní přítlak na paletu
- Prodloužení sloupu pro vyšší paletu
- Provedení na provozní teplotu -6°C
- Provedení na provozní teplotu -28°C



Barevný dotykový pult

Stroj	CTT 215	CTT 300
Točna	Ø 1.650 mm	
Rychlost otáčení	Až 12 ot./min. řízeno frekvenčním měničem	
Start / Stop	Řízeno frekvenčním měničem	
Spodní a horní ovinutí	1 - 7 (Prog. 3, 2 - 14)	1 - 15
Rychlost jednotky průtahu	Regulovatelná	
Systém jednotky průtahu	POWER ECOSTRETCH®	POWER ECOSTRETCH®
Průtah folie	30 - 300 %	60 - 400 %
Programy	5 Standard, 1 Option	9, nastavitelné
Řízení	Allen Bradley PLC	
Elektro	Připojení	240 V, 50 Hz
	Třída ochrany	IP 54
	Proud max.	10 A
Velikost palety	Max. velikost (délka x šířka)	1.200 x 1.000 mm
	Max. výška (včetně palety)	2.200 mm
	Max. váha	2.000 kg
Průtažná folie	Dutinka	76 mm
	Max. vnější průměr	250 mm
	Max. šířka folie	500 mm
	Tloušťka folie	9 - 35 my

* Všechny ovinovací stroje Cyklop pracují s folií o tloušťce 9-35 micronů

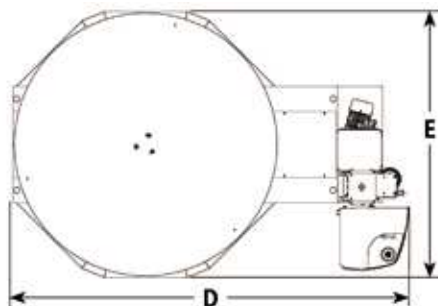
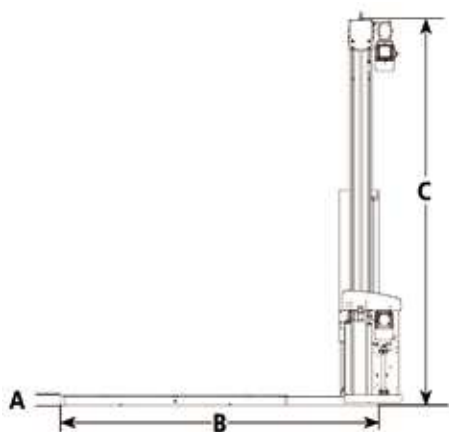


Vykojená točna

CTT 215 HS / CTT 300 HS (opční nabídka)

Snadné navezení palety do ovinovacího stroje pomocí vysokozdvizného vozíku. Stroje jsou vybaveny jednotkou průtahu Power-Eco-Stretch+ s průtahem folie 60 - 400%. Průtah folie se dá nastavit snadno a rychle prostřednictvím otočného madla na jednotce.

Jednotka průtahu zaručuje, i po dlouhodobém užívání, stálý průtah folie a tím i nízké náklady na její spotřebu.



Rozměry	A	B	C	D	E
(mm)	73	2.305	2.800	2.475	1.660

WWW.SKPACK.SK skpack@skpack.sk
+421 949 530 231

SK.PACK s.r.o
Slovanská cesta 672
Čadca 022 04

SK.PACK
VIAZACIA A BĀLIACA TECHNIKA

CYKLOP
INTERNATIONAL
THE STRAPPING COMPANY

100 JAHRE
1912/2012