

SVAZKOVACÍ STROJ / BUNDLING SYSTEMS
MODEL / MODEL AXRO 2 BASIC



Svazkový stroj EMT AXRO 2 Basic / Bundling machine EMT AXRO 2 Basic

Produkty jsou zasunuty po horní desce stolu proti napnuté, elastické gumičce. Stroj je spuštěn. Rameno jehly protáhne gumičku za svazkem do svazkovacího mechanismu. Konce gumičky jsou svázané a odstříženy. Nový konec gumičky se vrátí zpět s jehlou a ukončí tím cyklus. Hotový produkt může být odebrán.

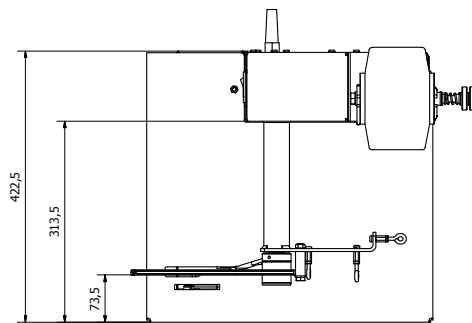
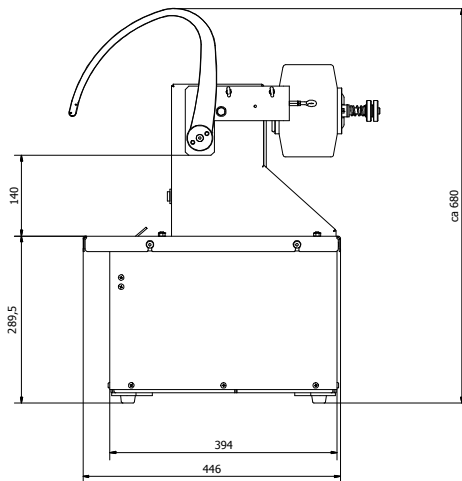
The Products are passed along the table surface through the pre-draped elastic cord. The machine switches on: the needle arm pulls the elastic cord behind the bundle into the tying mechanism. The ends of the elastic cord are tied and then cut. A new elastic cord end returns with the needle into the upper position, thus completing the cycle. The tied product can be removed.

Výhody:

- Rychlé zvýšení produktivity práce.
- Ideální pro stejnoměrné, malé produkty, hadice, dráty, obálky nebo řezané květiny a jiné citlivé zboží.
- Zesílená gumička s vyšší pevností, zůstává pevně ovinuta kolem produktu, také pro citlivé produkty.
- Jednoduchá obsluha, všechny funkce se provedou samostatně po spuštění.
- Účelný, moderní tvar, plně zakrytý pro ochranu mechanismu proti znečištění.
- Minimální údržba, robustní.
- Nízká hladina hluku.

Advantages:

- Quick, thus increasing productivity.
- Ideal for small uniform products, hoses, wires, envelopes or bunches of flowers and other delicate goods.
- Reinforced rubber cord with high tensile strength which remains taught around the product, even on delicate products.
- Easy operation as all functions perform automatically after activation.
- Practical and modern design, completely encased to protect the mechanism against dirt and dust.
- Durable with very little maintenance.
- Low noise.



Technická data

Výkon: až 60 úvazků / minuta
Napájení: 230 V, 50 Hz, 1 Ph.
Průchod: výška 140 mm, hloubka 239 mm
Deska stolu: ocel, pozinkovaná
Váha stroje: cca. 45 kg
Zasouvání: zleva doprava, jen ruční provoz
Spouštění: integrováno na horní ploše stolu
Napnutí gumičky: nastavitelné
Elastická gumička: Cylastic PC-1300
Cylastic PE / Food 1 K

Data

Capacity: up to 60 cycles / minute
Power supply: 230 V, 50 Hz, 1 ph.
Feed through: height 140 mm, depth 239 mm
Bench: galvanised steel
Machine weight: approx. 45 kg
Push-in: from left to right, only for manual operation
Trigger: integrated in table top
String tension: adjustable
Elastic string: Cylastic PC-1300, Cylastic PE / Food 1K

Option: Support frame with 4 swivel wheels, 2 with brake

Volitelné: podvozek se 4 vodícími kladkami, 2 s brzdou

WWW.SKPACK.SK

+ 421 949 530 231

SK.PACK s.r.o
Slovanská cesta 672
Čadca 022 04

skpack@skpack.sk

